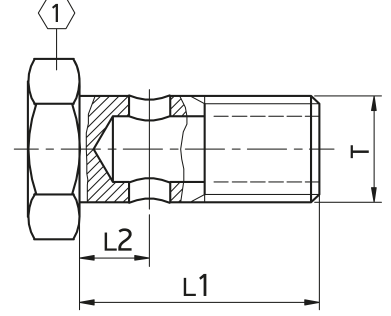


Halka Rakor Cıvatası



T- Diş Ölçüsü Thread	Boyut Ölçüsü (mm) Dimensions in (mm)		
	L1	L2	①
M10x1	19	5.5	14
M10x1.5	19	5.5	14
M10x1.25	19	5.5	14
M12x1.5	24	6.3	17
M14x1.5	27	8.3	19
M16x1.5	28	10	22
M18x1.5	32	10.6	24

BSP

G1/8-27	19	5.4	14
G1/4-19	27	8.5	19
G3/8-19	28	10	22
G1/2-14	35	11	27

