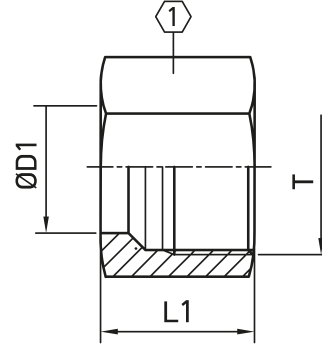


Metrik Somunlar



Diş Ölçüsü Thread	Boyut Ölçüleri (mm) Dimensions in (mm)			
	T	Ø D1	L1	①
M12x1.5	6L	15	14	315
M14x1.5	8L	15	17	315
M16x1.5	10L	16	19	315
M18x1.5	12L	16	22	315
M22x1.5	15L	17	27	315
M26x1.5	18L	18.5	32	315
M30x2	22L	20	36	315
M36x2	28L	21	41	315
M45x2	35L	24	50	315
M52x2	42L	24	60	315
M14x1.5	6S	16.5	17	630
M16x1.5	8S	16.5	19	630
M18x1.5	10S	17.5	22	630
M20x1.5	12S	17.5	24	630
M24x1.5	16S	20.5	30	400
M30x2	20S	24	36	400
M36x2	25S	27	46	400
M42x2	30S	29	50	400
M52x2	38S	32.5	60	400

